



SADDELMANCHET

Saddelmanchet til brandbeskyttelse af brændbare rør
Eksempelvis plastrør af PE, PP, PVC eller PE-HD-rør





SADDELMANCHET

Saddelmanchet til brandbeskyttelse af brændbare rør, eksempelvis plastrør af PE, PP, PVC eller PE-HD-rør der passerer igennem brandklassificerede dæk eller vægge.

Saddelmanchet bruges hvor rør står tæt på vægge eller hjørner, uden mulighed for almindelige lukningstyper.

Saddelmanchet består af en stålskal med intumescerende materiale, som ved brand ekspanderer og lukker hullet i konstruktionen og dermed sikre mod brand- og røgspredning.

Saddelmanchet monteres i gipsvæg med gipsskruer og i massive dæk og vægge med bygningskruer. Der fuges med Envirograf **AM Akryl Brandmastik** på begge sider.



Fordele

- ✓ Hurtig og simpel installation
- ✓ Lave omkostninger til installation
- ✓ Tidsbesparende brandlukning
- ✓ Monteres med gipsskruer i gipsvægge
- ✓ Monteres med bygningskruer i beton
- ✓ Ingen gennemgående bolte eller gevindjern
- ✓ Levres i størrelser fra 50mm til 310mm

Brandmodstandsevne

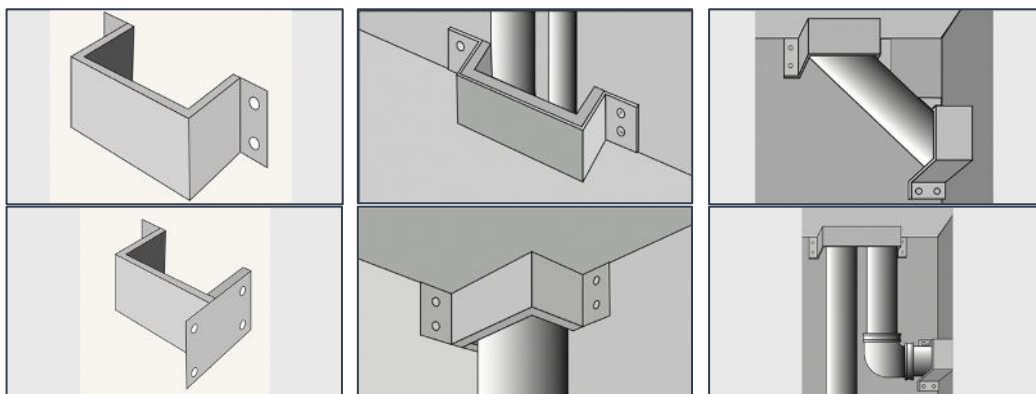
- ✓ EI120

Konstruktioner

- ✓ Massive dæk/vægge
- ✓ Gipsvægge

Test & klassifikationer

- ✓ Testet iht. EN1366-3
- ✓ Klassificeret iht. EN13501-2



Størrelser Saddelmanchet

Reference nummer	Max rørstørrelse	Max udvendig rørstørrelse
PC 50/2	50	55
PC 65/2	65	72
PC 75/2	75	83
PC 100/2	100	110
PC 127/2	127	130

- ✓ Ved bestilling oplyses PC nummer og udvendig rørstørrelse.
- ✓ Ved bestilling tilføjes /C hvis der ønskes en hjørnemanchet.