



## Saddelmanchet og hjørnemanchet

### Beskrivelse

Saddelmanchet og hjørnemanchet yder brandbeskyttelse af brændbare rør, eksempelvis plastrør af PE, PP, PVC eller PE-HD-rør der passerer igennem brandklassificerede dæk eller vægge.

Manchetten bruges hvor rør står tæt på vægge eller hjørner, uden mulighed for almindelige lukningstyper.

Saddelmanchet og hjørnemanchet består af en stålskal med intumescerende materiale, som ved brand ekspanderer og lukker hullet i konstruktionen og dermed sikre mod brand- og røgspredning.

Den U-formede saddelmanchet benyttes ved rør som står tæt på væggen i åbne områder. Den h-formede hjørnemanchet benyttes ved gennemføringer i hjørner, som ellers kan være vanskelige at komme til.

Der fuges med Envirograf AM Akryl Brandmastik for røglukning af installationen.

### Ophæng

Ved installation i væg fastgøres røret med ophæng på én side maksimalt 400mm fra væggen.

Ved installation i dæk fastgøres røret med ophæng på oversiden maksimalt 400mm fra dækket.

### Isolering

Multiboks er testet uden yderligere isolering, og kræver således ikke anden brandteknisk isolering af gennemføringen.

### Konstruktioner

✓ Massive dæk/vægge

✓ Gipsvægge

### Test & klassifikationer

✓ Testet iht. EN1366-3

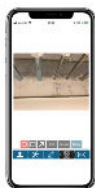
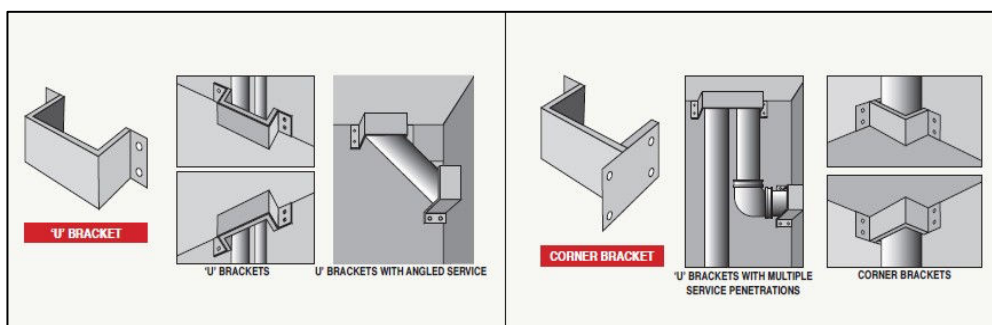
✓ Klassificeret iht. EN13501-2

### Brandmodstandsevne

✓ EI120

### Installation

- 1 Sørg for at åbningen/installationen er tør og fri for snavs. For røg- og lydtætning fuges omkring installationen med Envirograf AM Akryl brandmastik.
- 2 Placer manchetten omkring installationen og fastgør med de korrekte skruer, gipsskruer i gipsvægge eller bygningskruer i beton. Manchetten bør altid monteres nær dæk eller væg som det ses på nedenstående tegninger.



*Har du husket den korrekte dokumentation?*

*Alle brandlukninger skal dokumenteres og kontrolleres iht. BR18 kap. 29 og 30.*

*Er du i tvivl om dokumentation af brandlukninger, så kontakt Envirograf inden du går i gang.*