



Firoblok Thermal til kabelbakker

Beskrivelse

Firoblok Thermal til kabelbakker er sammen med Brandpude TE designet til brandsikring af metalkabelbakker med ledninger der passerer igennem brandklassificerede dæk eller vægge.

Firoblok Thermal er en foliebeklædt forstærket indpakning med højdensitet fiberfri isolering og intumescerende materiale der ekspanderer indad, sørger effektivt for at køle metallet i tilfælde af brand.

Firoblok Thermal er fleksibel og nem at installere. Kabelbakken trækkes gennem pakningen eller pakningen skæres op, sættes omkring kabelbakken og lukkes med den påhæftede tape og monteres i væggen eller dækkets fulde dybde.

Firoblok Thermal kan let tildannes med en kniv så den flugter perfekt med kanten på det omgivende dæk eller væg og stramt rundt om kabelbakken.

For at færdiggøre brandlukningen og brandsikre kablerne i bakken, indsættes en Brandpude TE i passende størrelse.

Firoblok Thermal er desuden lydisolerende og yder beskyttelse mod korrosion af metal.

Før installation af produktet er det vigtigt at bekræfte i klassifikationsrapporten og installationsvejledningen, at produktet er egnet til anvendelse og montering i det faktiske byggeri.

OBS. Brandpude TE sælges separat.

Ophæng

Ved installation i væg fastgøres røret med ophæng på én side maksimalt 400mm fra væggen.

Ved installation i dæk fastgøres røret med ophæng på oversiden maksimalt 400mm fra dækket.

Isolering

Firoblok Thermal er testet uden yderligere isolering, og kræver således ikke anden brandteknisk isolering af gennemføringen.

Konstruktioner

✓ Massive dæk/vægge

✓ Gipsvægge

Test & klassifikationer

✓ Testet iht. EN1366-3

✓ Klassificeret iht. EN13501-2

Brandmodstandsevne

✓ EI120

Installation

- 1 Åbningen der ønskes lukket tørres fri for støv og snavs
- 2 Åben Firoblok Thermal ved at skære langs den sorte linje (Se billede nedenfor)
- 3 Monter Firoblok Thermal omkring kabelbakken og fjern den gule tape. Benyt den klæbende del af Firoblok Thermal til igen at lukke pakningen, så den sidder stramt om installationen.
- 4 Skub Firoblok Thermal ind i åbningen omkring installationen, så den sidder skjult i dæk/væg.
- 5 Der fuges med Envirograf AM brandmastik for røg- og lydtætning. Fugen påføres på begge sider af installationen.

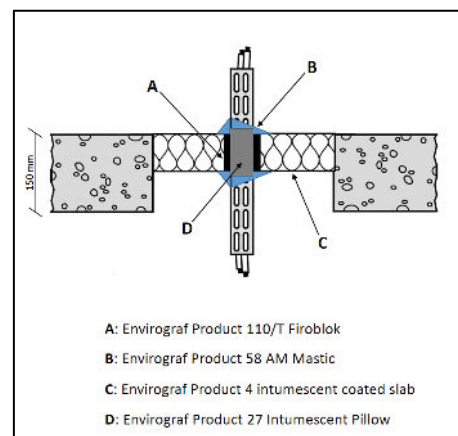
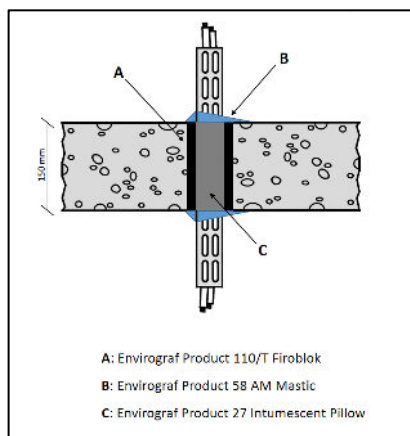
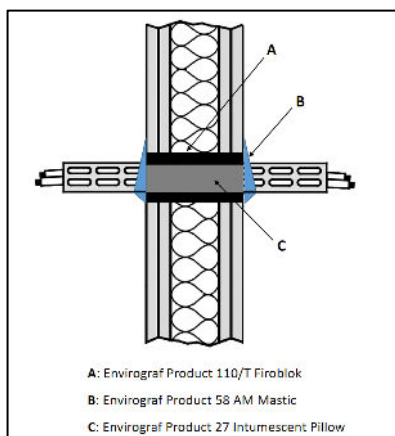
Kabler trækkes som ønsket og Installationen afsluttes ved at indsætte en Brandpude TE i passende størrelse i installationen. Brandpuden skal sidde i spænd når den er korrekt installeret og lukker derved af for røg og varmegennemtrængning.

Ønskes det, kan der afsluttes med yderligere røg- og lydtætning, ved at fuge med Envirograf AM Brandmastik.

Tekniske tegninger og billeder af installation findes på næste side



Installation af Firoblok Thermal til Kabelbakker



Husk at indsætte Brandpude TE i passende størrelse. Brandpuden købes separat og skal sidde i spænd når den er installeret korrekt.



Har du husket den korrekte dokumentation?

Alle brandlukninger skal dokumenteres og kontrolleres iht. BR18 kap. 29 og 30.

Er du i tvivl om dokumentation af brandlukninger, så kontakt Envirograf inden du går i gang.