



## BRANDPUDE

Til midlertidige eller permanente lukninger af kabelbakker, huller og gennemføringer





## BRANDPUDE

Envirograf **Brandpude** er en glasvævsforstærket pude med ekspanderende materiale. Ved brand udvider det ekspanderende materiale sig 3 gange sin egen størrelse og lukker hullet for brand- og røgspredning.

Ved montering klemmes **Brandpuden** sammen, kan komprimeres 50%, så den sidder i spænd i gennemføring. Dette vil lukke af for røg og gennemføringen vil derfor ikke kræve yderlige fuge eller lignende.

**Brandpudens** forstærkede overflade gør den ideel til midlertidige lukninger, da den kan monteres og afmonteres gentagne gange uden at tage skade. Der er et øje og en wire monteret i **Brandpuden**, som kan bruges til sikring i væg eller dæk, så **Brandpuden** ikke bortkommer ved nye installationer i midlertidige lukninger.

Envirograf **Brandpuden** er ideel til midlertidige eller permanente lukninger af kabelbakker, rør- og El-gennemføringer og efter hultagning i dæk eller væg.

Envirograf **Brandpuden** er testet som både permanent og midlertidig lukning til EI120.



### Fordele

- ✓ Effektiv midlertidig eller permanent lukning
- ✓ Nem og tidsbesparende installation
- ✓ Kan komprimeres 50%
- ✓ Ekspanderer 3 gange sin egen størrelse
- ✓ Brand- og røglukning i ét produkt
- ✓ Fås i specialmål fra egen systue

### Brandmodstandsevne

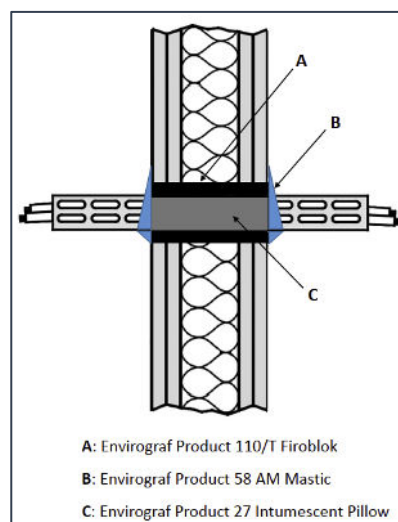
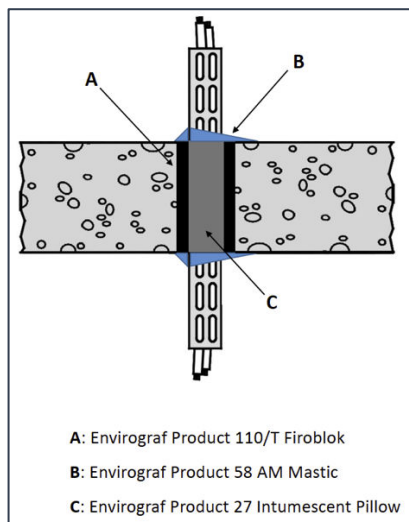
- ✓ EI120

### Konstruktioner

- ✓ Massive dæk/vægge
- ✓ Gipsvægge

### Test & klassifikationer

- ✓ Testet iht. EN1366-3
- ✓ Klassificeret iht. EN13501-2





## Størrelser Brandpude

Reference nummer	Størrelse	Tykkelse
P1	150 x 150	40
P2	225 x 225	40
P3	300 x 300	40
P4	250 x 127	40
P5	250 x 127	80
P6	300 x 300	80
P7	225 x 225	80
P8	150 x 100	100
P9	200 x 100	100
P10	250 x 100	100
P11	350 x 100	100
P12	500 x 100	100
P13	300 x 200	100
P14	500 x 200	100
P15	330 x 50	20
P16	330 x 200	25
P2000	135 x 135	30
P2001	200 x 130	30
P2002	230 x 130	30
P2003	300 x 100	40
P2004	300 x 200	40
P2005	300 x 150	200

✓ Ved bestilling oplyses P nummer

## Størrelser Brandpude til kabelbakker

Reference nummer	Størrelse
TE2	50 x 50
TE3	75 x 50
TE4	100 x 50
TE5	127 x 50
TE6	150 x 50
TE8	200 x 50
TE9	225 x 50
TE12	300 x 50

✓ Ved bestilling oplyses TE nummer